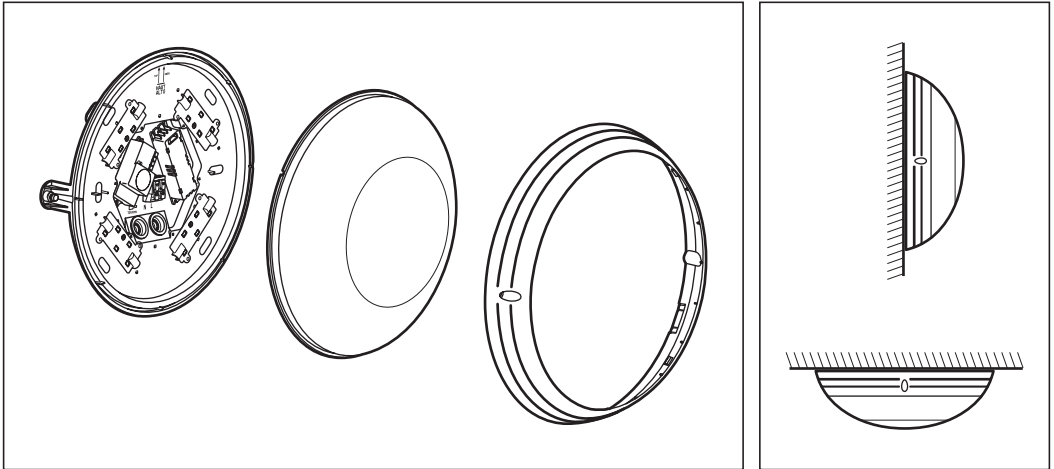


# sarlam

ASTRÉO  
ON/OFF - DÉTECTION

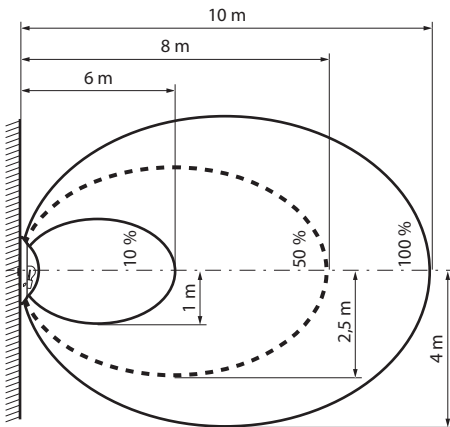


[www.legrandoc.com](http://www.legrandoc.com)

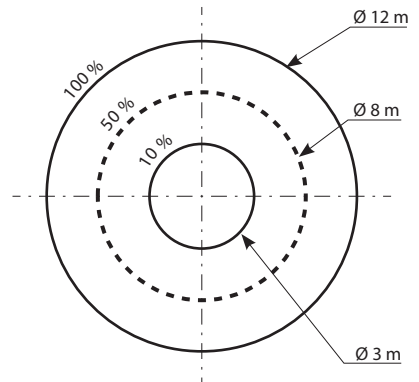


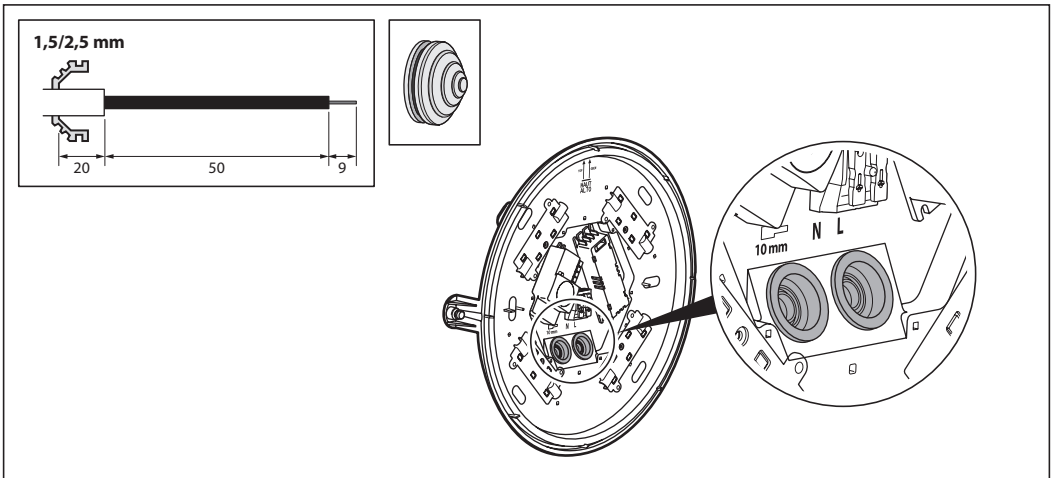
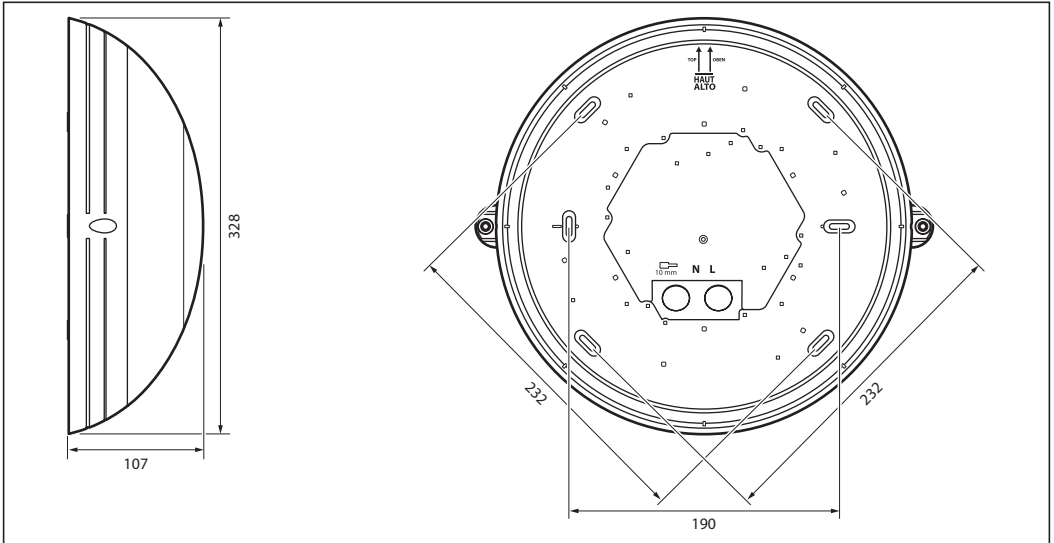
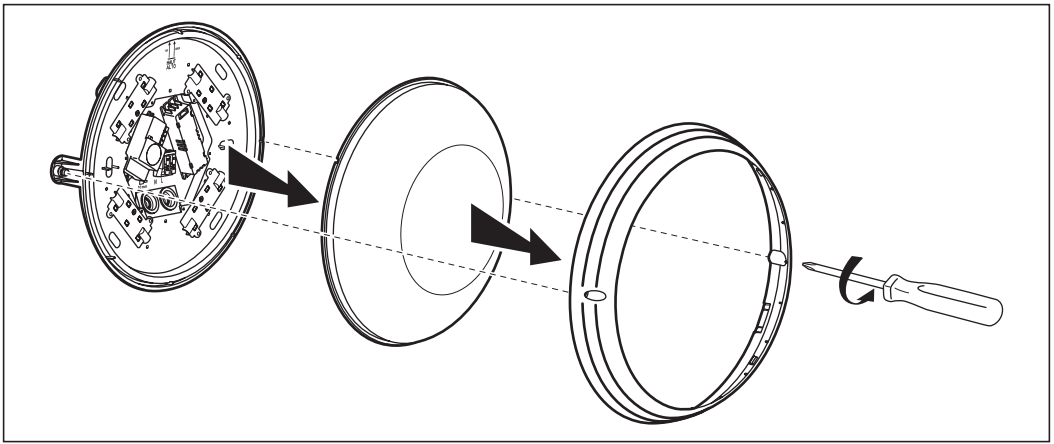
## Distances indicatives des lobes de détection

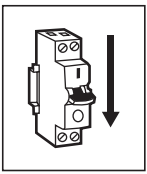
Mural hauteur 2,5 m



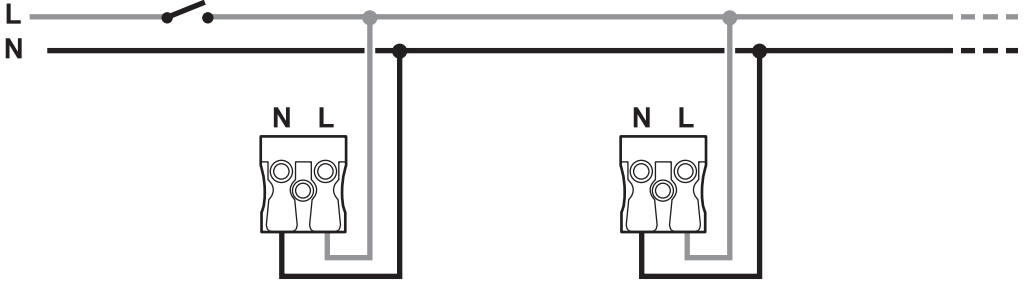
Plafonnier hauteur 2,5 m



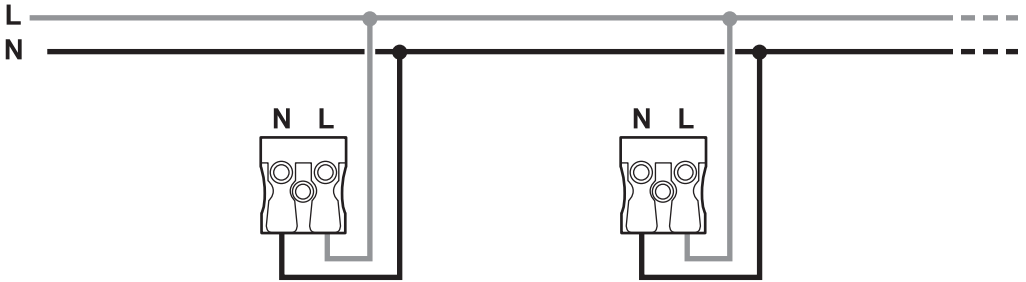




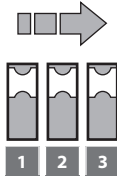
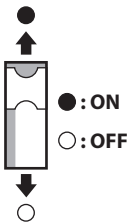
ON/OFF



Détection

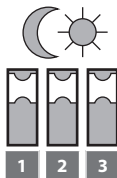
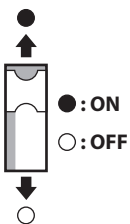


### Réglage sensibilité



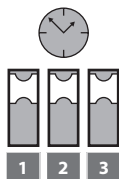
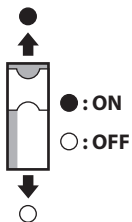
	1	2	3	
I	●	●	●	100 %
II	○	●	●	75 %
III	●	○	●	50 %
IV	●	●	○	30 %
V	○	○	○	10 %

### Réglage seuil de luminosité

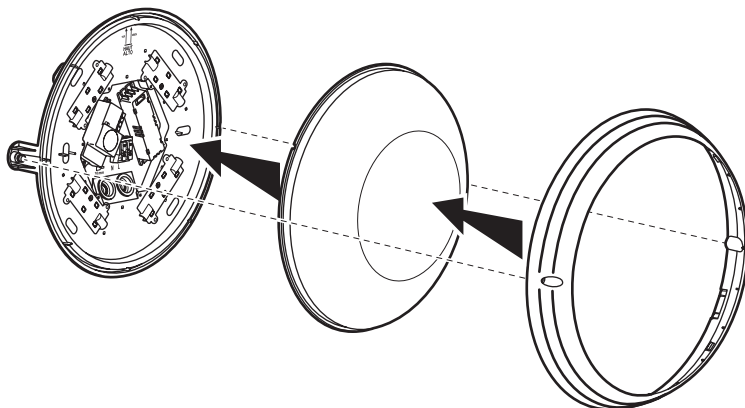


	1	2	3	
I	●	●	●	Désactivé
II	○	●	●	50 lux
III	○	●	○	20 lux
IV	○	○	●	5 lux
V	○	○	○	2 lux

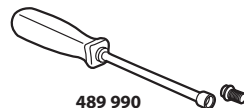
## Réglage temporisation



	1	2	3	
I	●	●	●	5 s
II	●	○	●	30 s
III	●	○	○	1 min.
IV	○	●	●	5 min.
V	○	●	○	10 min.
VI	○	○	●	20 min.
VII	○	○	○	30 min.



Version antivandale



La source lumineuse contenue dans ce luminaire ne doit être remplacée que par le fabricant, son agent de maintenance ou une personne de qualification équivalente.